

NOME.....DATA.....

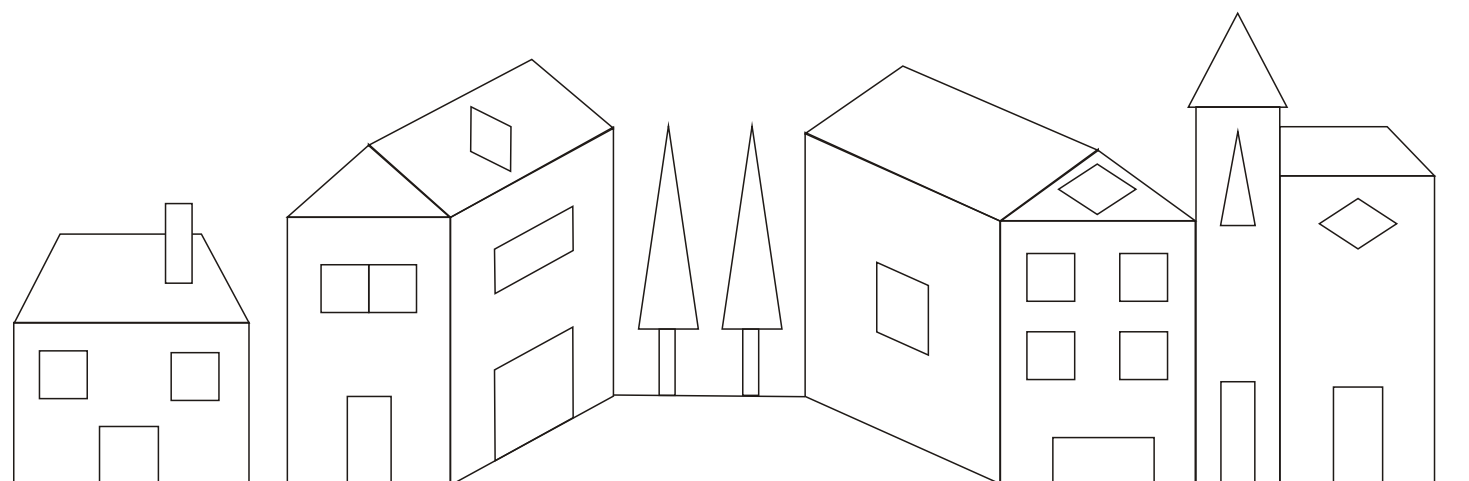
VERIFICA DI GEOMETRIA

1) Indica con una crocetta se vero o falso:

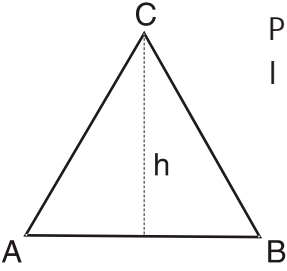
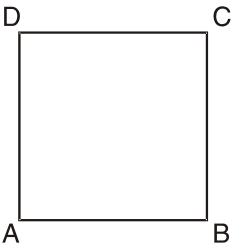
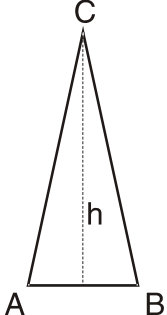
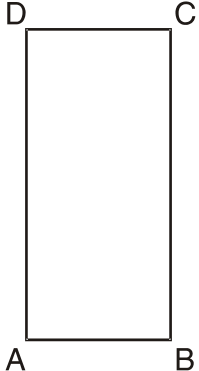
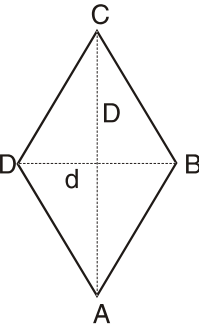
- | | | |
|--|-------------------------------|--------------------------------|
| ▶ I trapezi hanno tutti i lati opposti paralleli. | <input type="checkbox"/> VERO | <input type="checkbox"/> FALSO |
| ▶ I parallelogrammi hanno i lati opposti uguali e paralleli. | <input type="checkbox"/> VERO | <input type="checkbox"/> FALSO |
| ▶ Un triangolo equilatero è un poligono regolare. | <input type="checkbox"/> VERO | <input type="checkbox"/> FALSO |
| ▶ Un triangolo equilatero ha 2 lati uguali ed uno diverso. | <input type="checkbox"/> VERO | <input type="checkbox"/> FALSO |
| ▶ Un rettangolo è un poligono regolare. | <input type="checkbox"/> VERO | <input type="checkbox"/> FALSO |
| ▶ Un trapezio che ha i due lati obliqui uguali è detto isoscele. | <input type="checkbox"/> VERO | <input type="checkbox"/> FALSO |
| ▶ Il trapezio rettangolo è sempre anche scaleno. | <input type="checkbox"/> VERO | <input type="checkbox"/> FALSO |
| ▶ Il triangolo isoscele ha tutti i lati disuguali. | <input type="checkbox"/> VERO | <input type="checkbox"/> FALSO |
| ▶ Il rombo ha i lati uguali, ma non gli angoli. | <input type="checkbox"/> VERO | <input type="checkbox"/> FALSO |

2) Nel disegno colora:

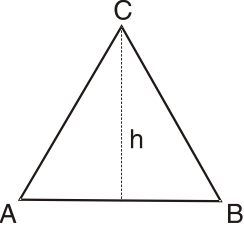
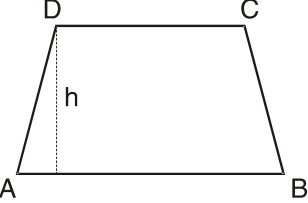
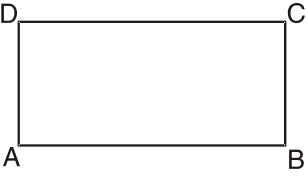
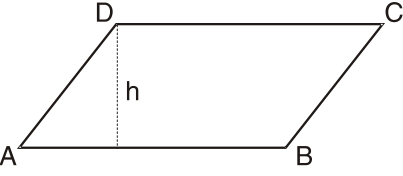
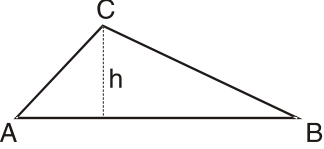
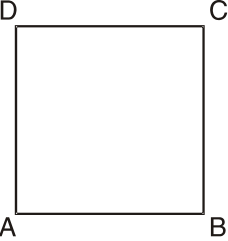
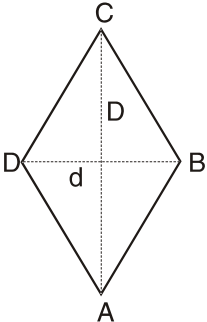
- | | | |
|-----------------------|------------------------------|------------------------|
| • di verde i trapezi | • di viola i rombi | • di giallo i quadrati |
| • di blu i rettangoli | • di rosso i parallelogrammi | • di rosa i triangoli |



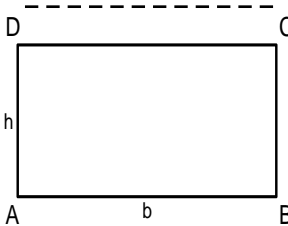
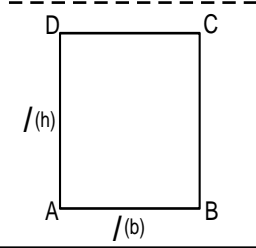
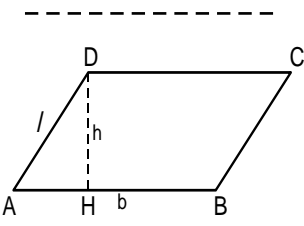
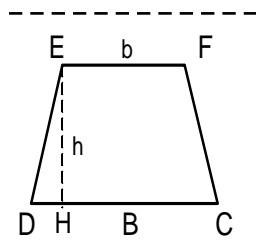
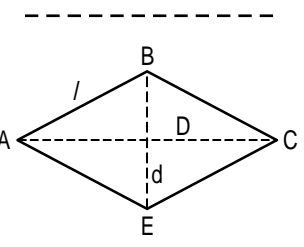
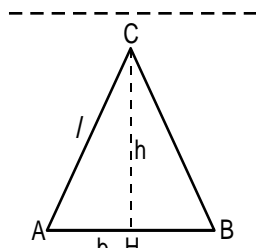
4)

DATI E POLIGONI	FORMULA INVERSA	CALCOLO IL LATO
 <p> $P = \text{cm } 744$ $l = ?$ </p>		
 <p> $P = \text{cm } 692$ $l = ?$ </p>		
 <p> $P = \text{cm } 123$ $AC = CB = \text{cm } 41$ $AB = ?$ </p>		
 <p> $P = \text{cm } 482$ $DC = \text{cm } 145$ $AB = ?$ </p>		
 <p> $P = \text{cm } 362$ $l = ?$ </p>		

3)

POLIGONI	DATI	FORMULA E CALCOLO DEL PERIMETRO
	AB = cm 28 BC = cm 28 AC = cm 28 P = ?	
	AB = cm 45 BC = cm 36 AD = cm 36 DC = cm 38 P = ?	
	AB = cm 72 BC = cm 39 AD = cm 39 DC = cm 72 P = ?	
	AB = cm 135 BC = cm 86 AD = cm 86 DC = cm 135 P = ?	
	AB = cm 13,9 BC = cm 9 AC = cm 7,5 P = ?	
	AB = cm 2,18 BC = cm 2,18 AD = cm 2,18 DC = cm 2,18 P = ?	
	AB = cm 1,07 BC = cm 1,07 AD = cm 1,07 DC = cm 1,07 P = ?	

VERIFICA DI GEOMETRIA SU PERIMETRI E AREE DI TRIANGOLI E QUADRILATERI

POLIGONI	DATI	FORMULE E CALCOLI
	<p> $AB = 9 \text{ cm}$ $AD = 3,8 \text{ cm}$ $P = ?$ $A = ?$ </p>	<p> $P = \underline{\hspace{2cm}}$ $A = \underline{\hspace{2cm}}$ </p>
	<p> $AB = ?$ $P = 14 \text{ cm}$ $A = ?$ </p>	<p> lato = $\underline{\hspace{2cm}}$ $A = \underline{\hspace{2cm}}$ </p>
	<p> $AB = ?$ $AD = 5 \text{ cm}$ $DH = 4 \text{ cm}$ $P = ?$ $A = 40 \text{ cm}^2$ </p>	<p> $P = \underline{\hspace{2cm}}$ $AB \text{ (base)} = \underline{\hspace{2cm}}$ </p>
	<p> $DC = 6,5 \text{ cm}$ $EF = 5,2 \text{ cm}$ $DE = 4,8 \text{ cm}$ $DH = 4,5 \text{ cm}$ $P = ?$ $A = ?$ </p>	<p> $P = \underline{\hspace{2cm}}$ $A = \underline{\hspace{2cm}}$ </p>
	<p> $AB = 10 \text{ cm}$ $AC = 16 \text{ cm}$ $BE = 12 \text{ cm}$ $P = ?$ $A = ?$ </p>	<p> $P = \underline{\hspace{2cm}}$ $A = \underline{\hspace{2cm}}$ </p>
	<p> $AB = 8,5 \text{ cm}$ $CH = 5 \text{ cm}$ $P = ?$ $A = ?$ </p>	<p> $P = \underline{\hspace{2cm}}$ $A = \underline{\hspace{2cm}}$ </p>

NOME _____ DATA _____

VERO O FALSO?

Segna con una crocetta se l'affermazione è vera o falsa:

IL QUADRATO

V

F

1) Il quadrato è l'unico quadrilatero regolare.

2) Le diagonali incontrandosi formano angoli retti.

IL RETTANGOLO

1) Ogni lato può essere la sua base.

2) Tutti i rettangoli sono quadrilateri.

3) I rettangoli sono poligoni regolari.

4) Le sue diagonali non sono uguali.

IL ROMBO

1) Il rombo non è equilatero.

2) Le due diagonali sono uguali.

3) I quattro angoli sono uguali.

4) Gli angoli opposti sono uguali.

5) I lati sono uguali a due a due.

IL PARALLELOGRAMMA

1) Il parallelogramma si chiama anche romboide.

2) Nel parallelogramma i lati sono paralleli e uguali a due a due.

3) Il parallelogramma è un quadrilatero.

IL TRAPEZIO

- 1) Il trapezio è un quadrilatero.
- 2) Nel trapezio scaleno i due lati obliqui sono uguali.
- 3) Nel trapezio rettangolo c'è un solo angolo acuto.
- 4) Il trapezio isoscele ha tutti i lati disuguali.

V

F

IL TRIANGOLO

- 1) Tutti i triangoli sono poligoni.
- 2) Ogni triangolo ha solo un'altezza.
- 3) In ogni triangolo ci sono tre altezze.
- 4) Il triangolo isoscele ha due lati uguali.
- 5) Un triangolo equilatero ha i lati non uguali.
- 6) Il triangolo equilatero è anche isoscele.
- 7) Il triangolo scaleno ha tutti i lati disuguali.
- 8) La somma degli angoli interni è di 180° .

Scrivi il nome dei poligoni:

