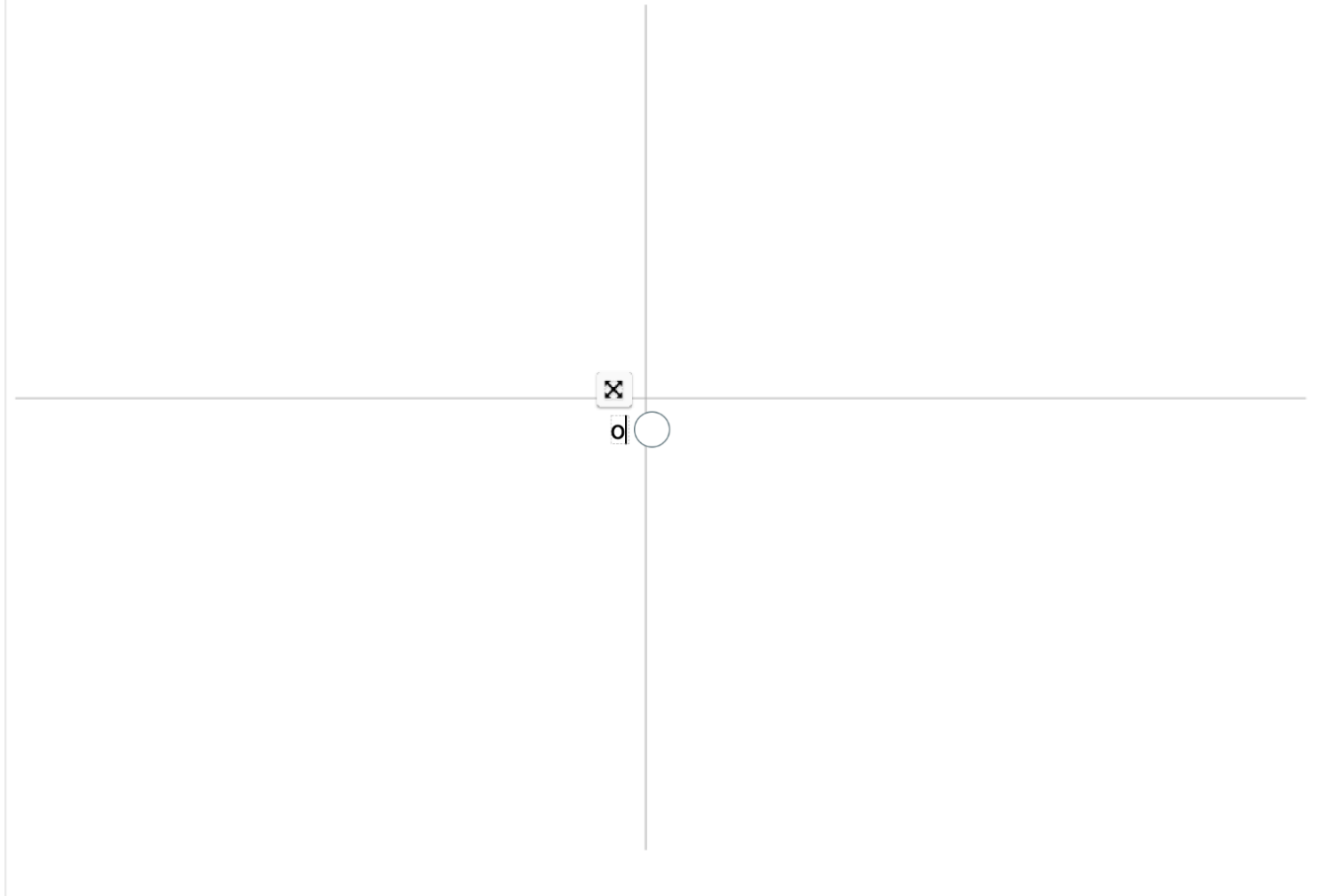
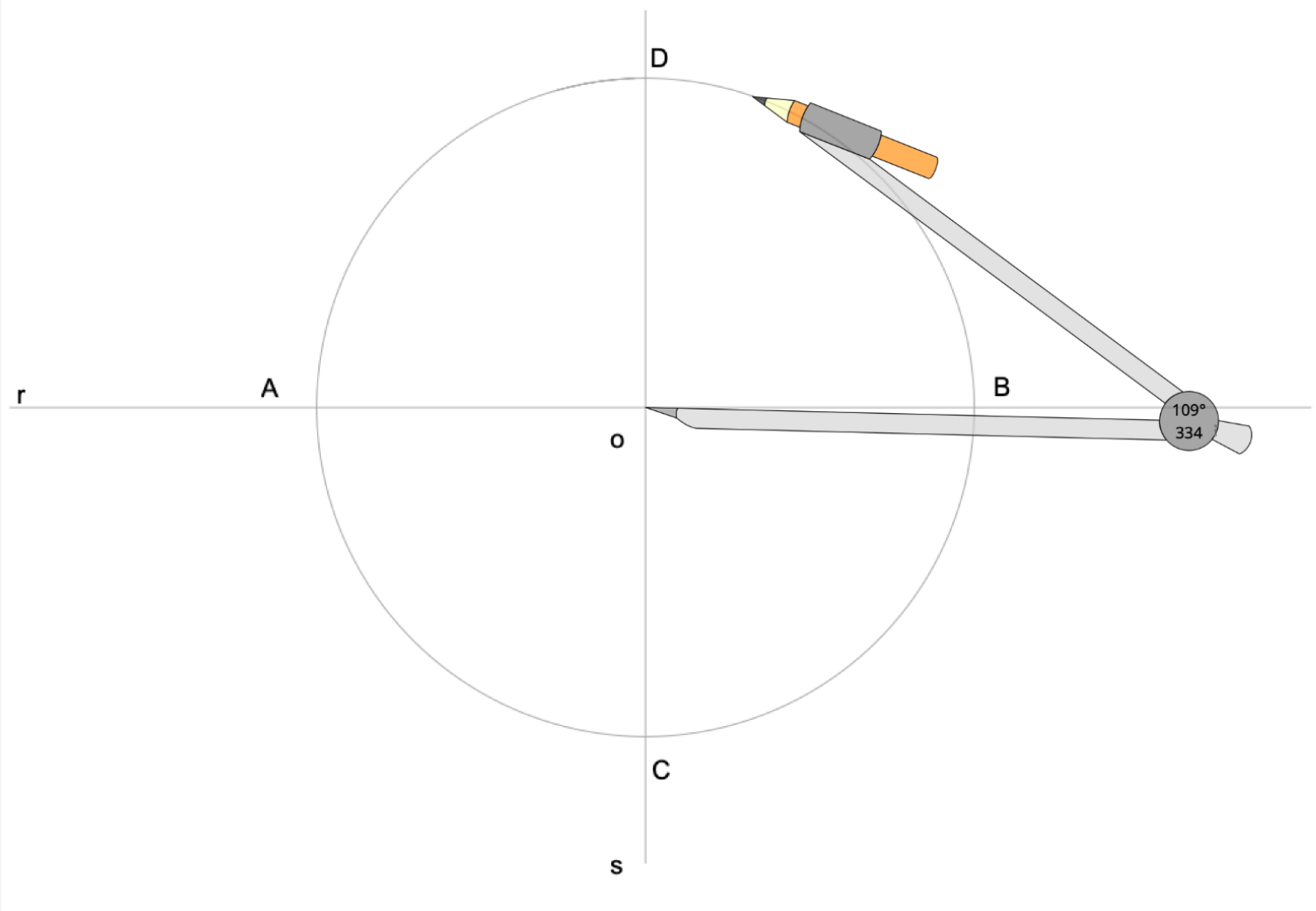


8 Costruzione del pentagono inscritto nella circonferenza

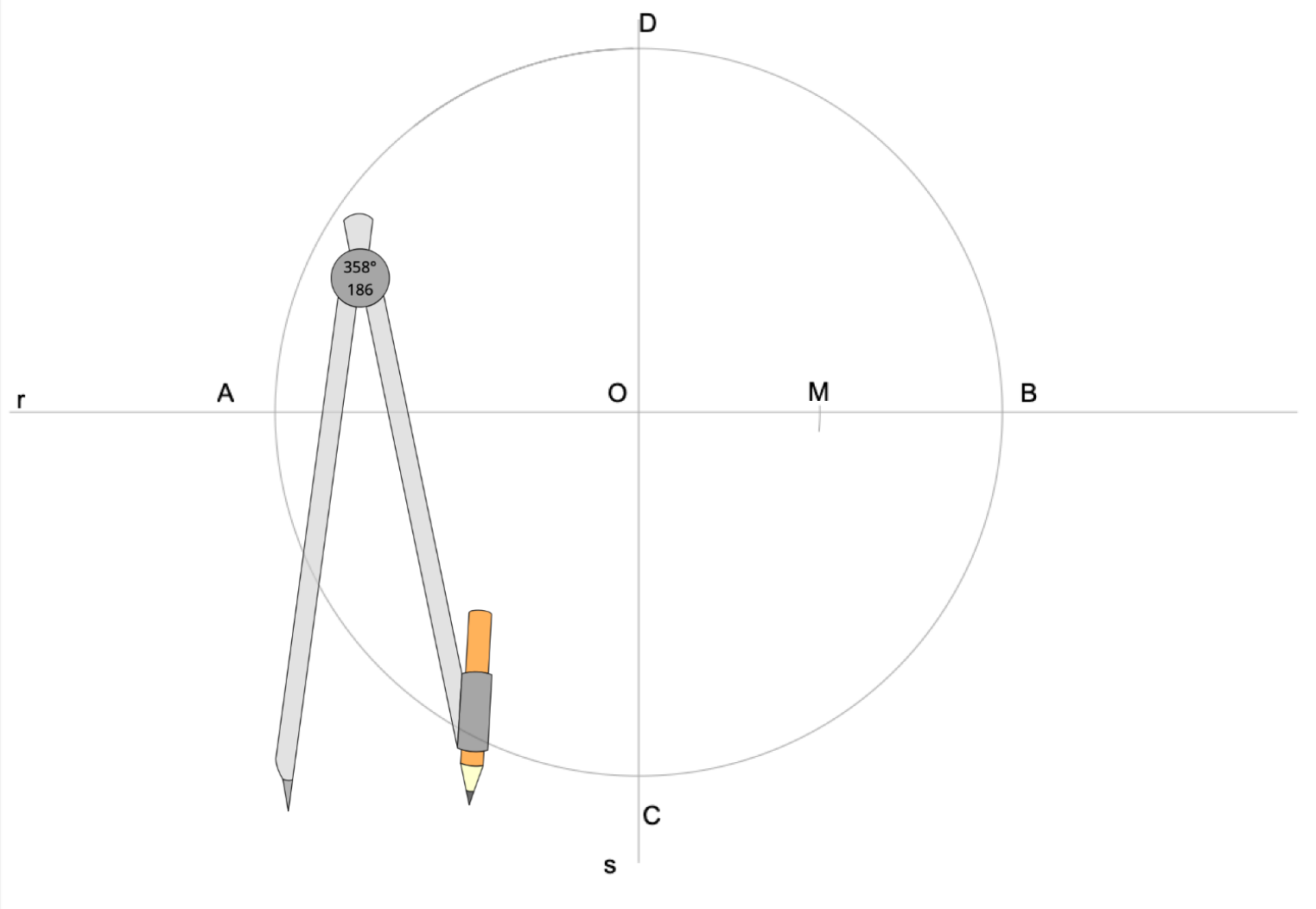
1 tracciamo gli assi orizzontale e verticale r e s che si intersecano in O passanti per il centro del foglio



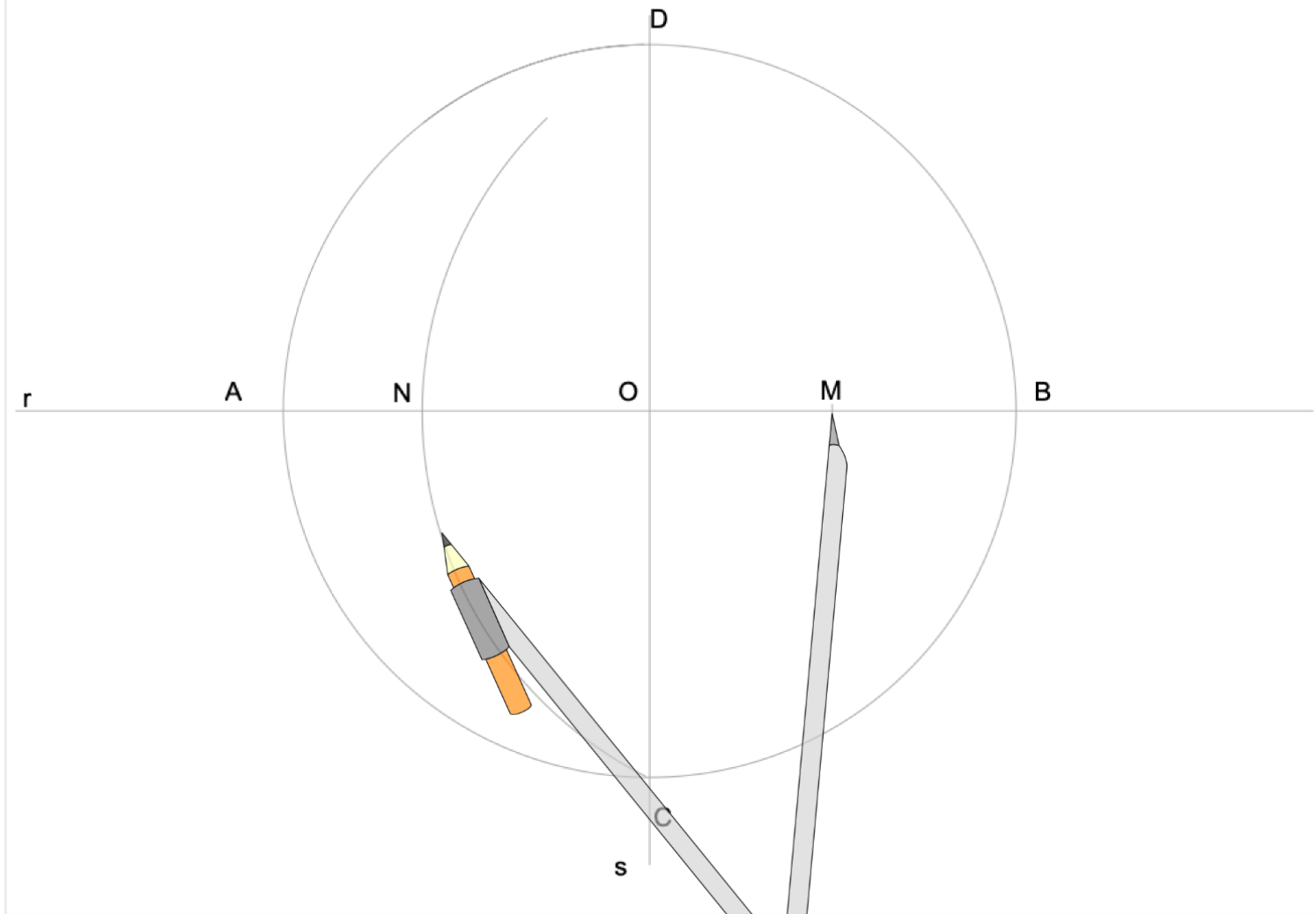
2 puntiamo il compasso in **O** e con apertura data, pari al raggio della circonferenza, tracciamo un cerchio che interseca l'asse **r** nei punti **A** e **B** e l'asse **s** nei punti **C** e **D**



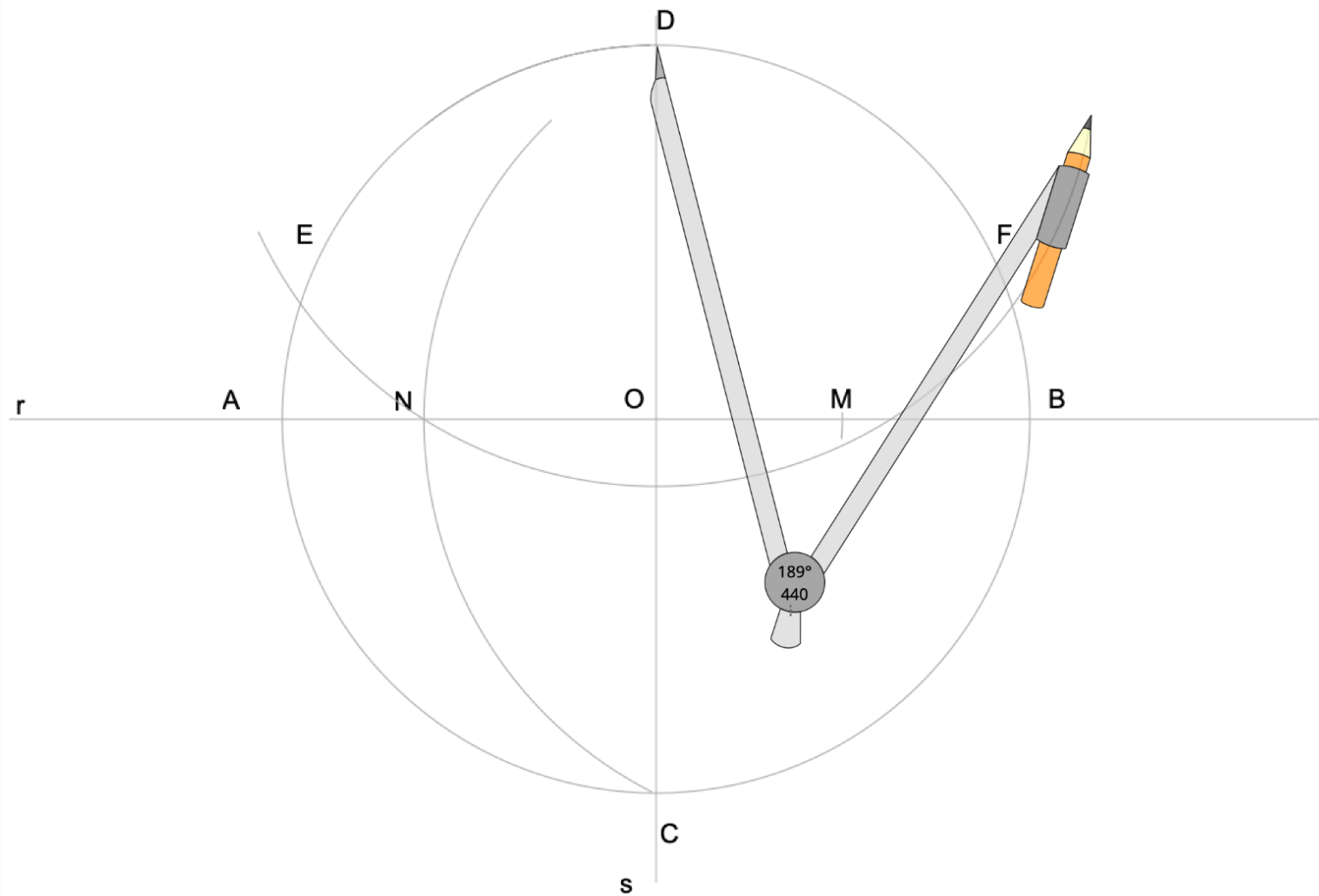
3 con il righello determiniamo il punto medio tra **O** e **B** che chiameremo **M**



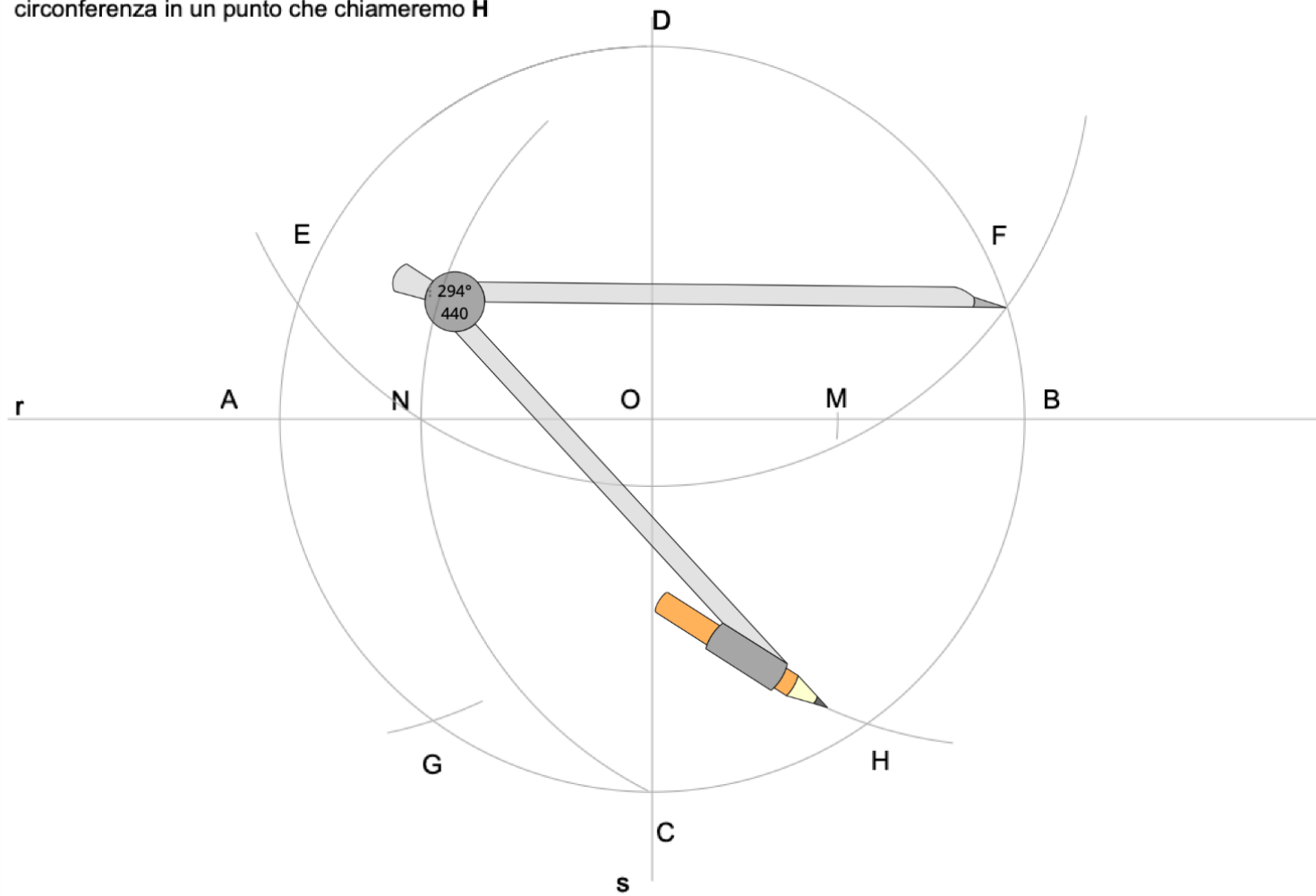
4 Puntiamo il compasso in **M** e con apertura **MC**, tracciamo un arco che interseca l'asse **r** in un punto che chiameremo **N**



5 Puntiamo poi il compasso in **D** e con apertura **DN**, tracciamo un altro arco che intersecherà la circonferenza nei punti **E** ed **F**



6 Senza cambiare l'apertura, puntiamo il compasso in **E** e tracciamo un archetto che interseca la circonferenza in un punto che chiameremo **G**. Allo stesso modo puntiamo il compasso in **F** e tracciamo un altro archetto che intersecherà la circonferenza in un punto che chiameremo **H**



7 Uniamo il punto **D** con il punto **E**; allo stesso modo uniamo **E** con **G**, **G** con **H**, **H** con **F** e infine **F** con **D**.

