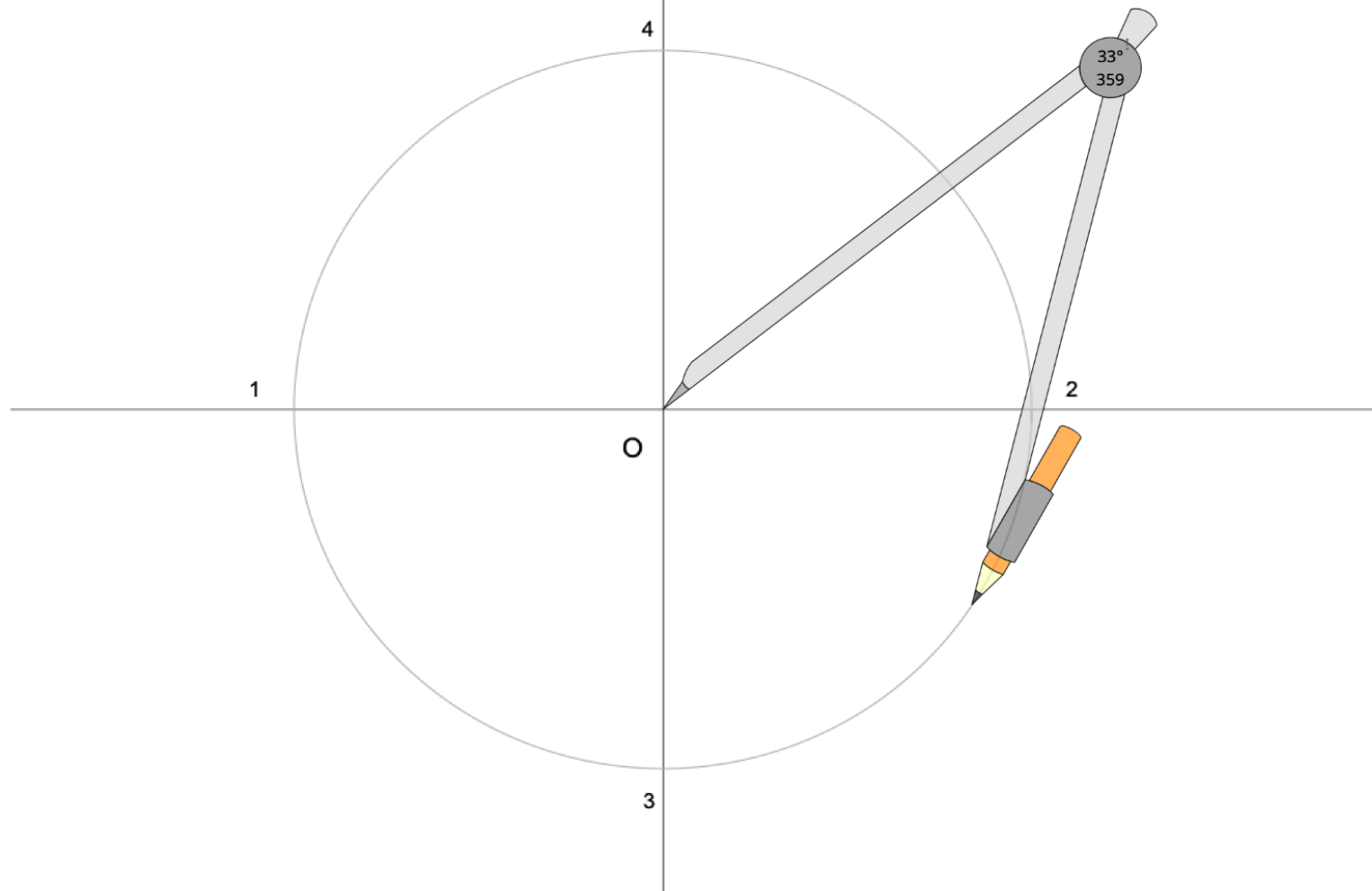
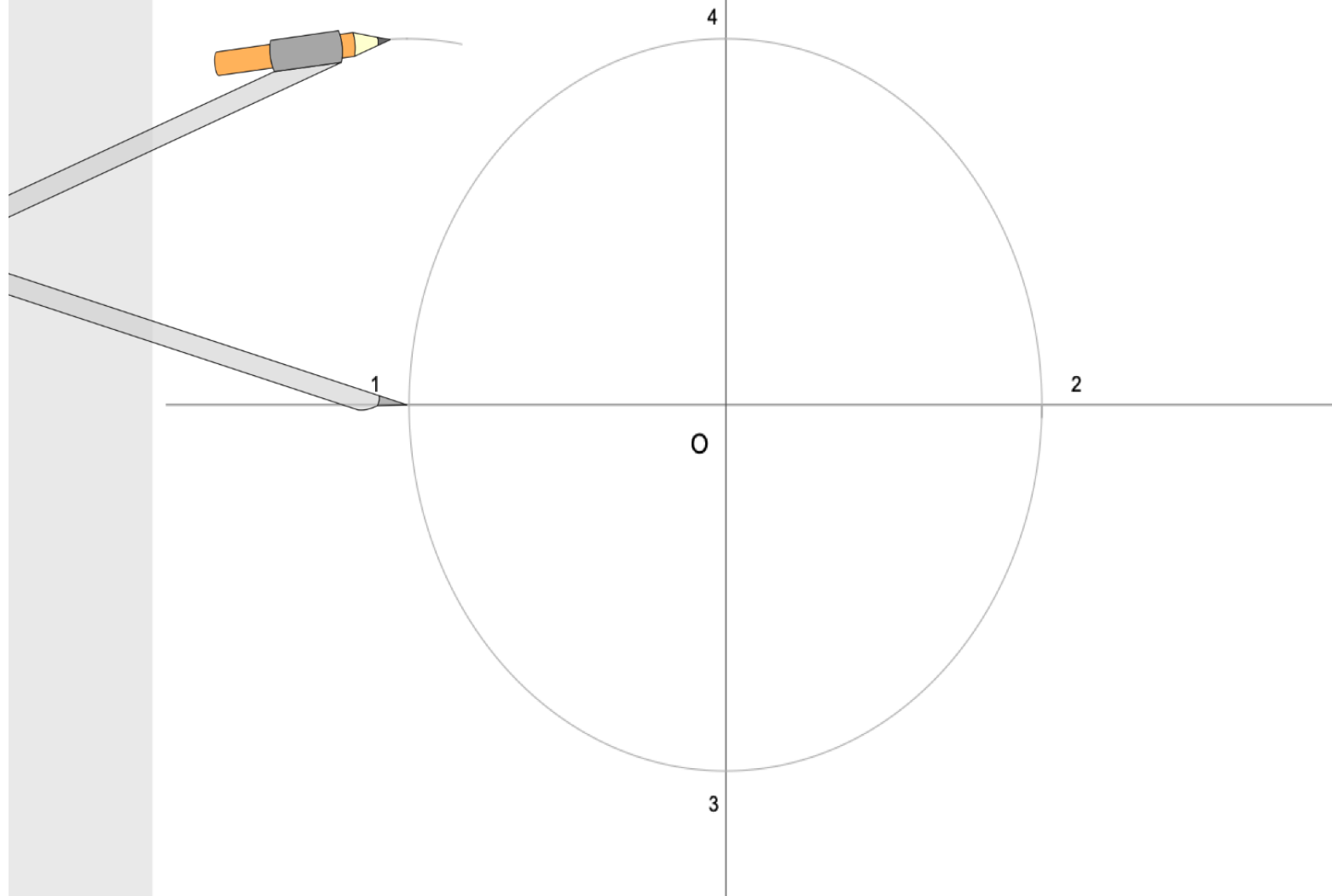


5 Costruzione di un quadrato inscritto nella circonferenza

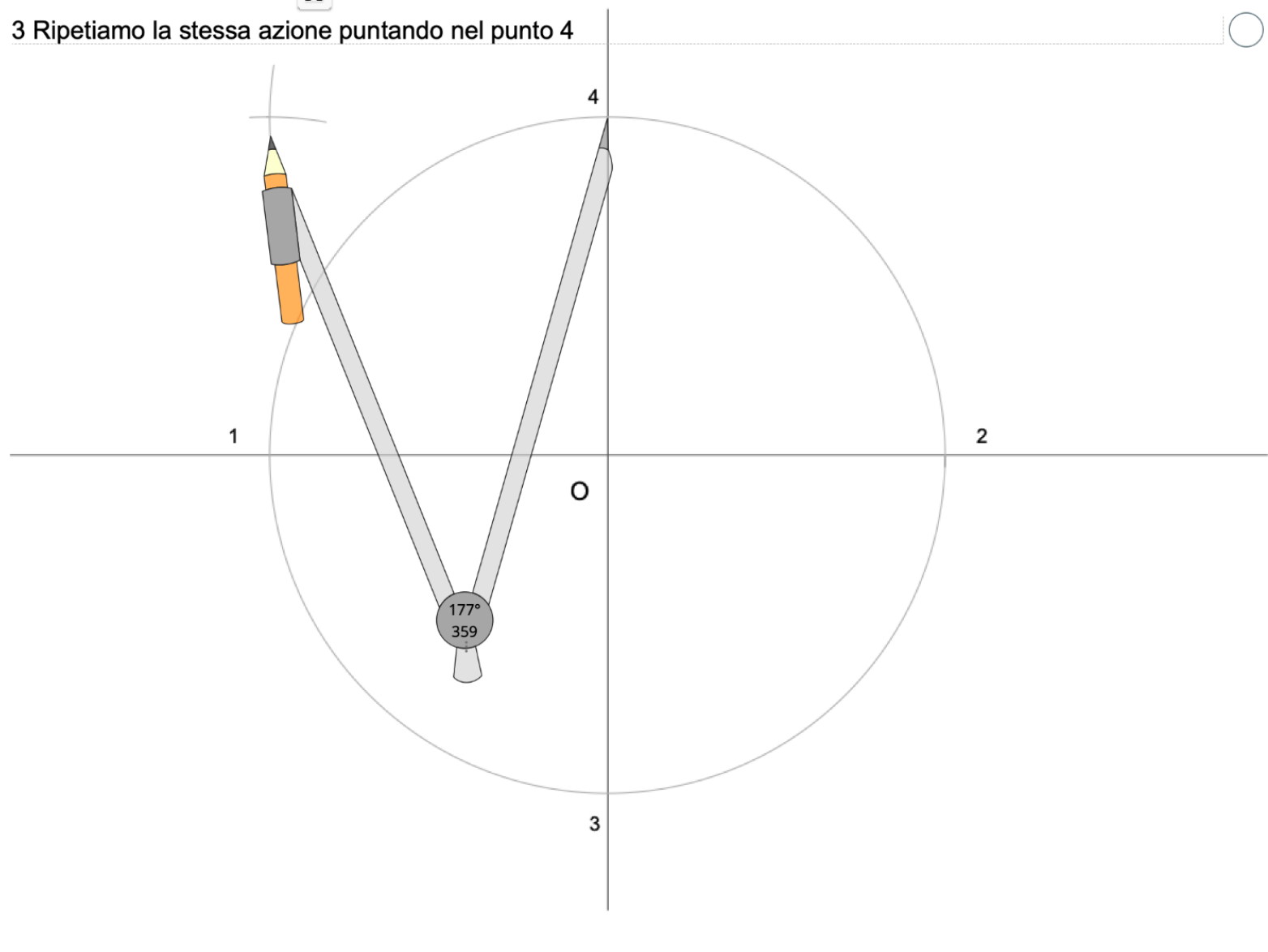
1 Posizionare il foglio in orizzontale. Tracciare la circonferenza dato il raggio.



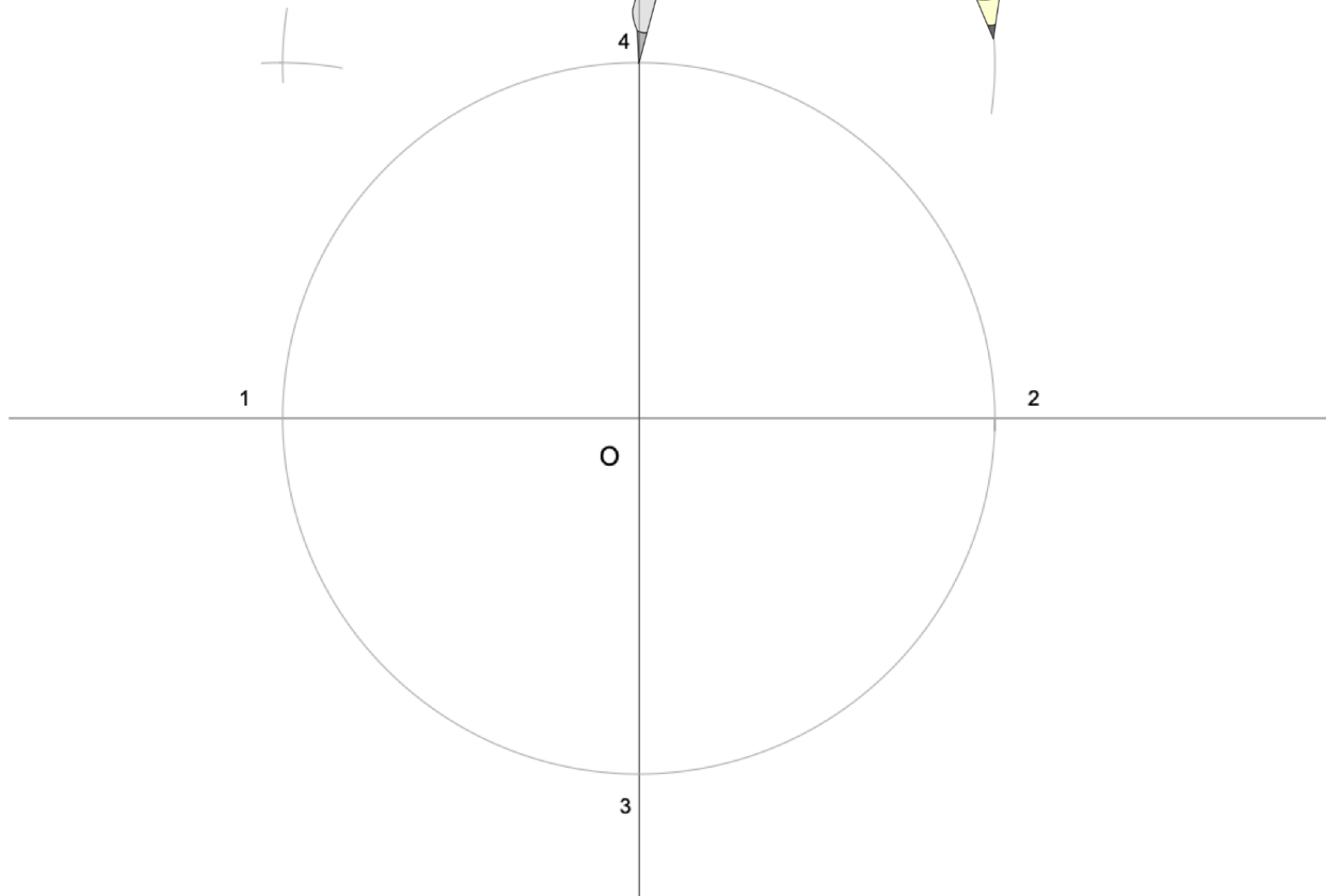
2 Con la stessa apertura, puntiamo il compasso su 1 e tracciamo un archetto all'esterno della circonferenza



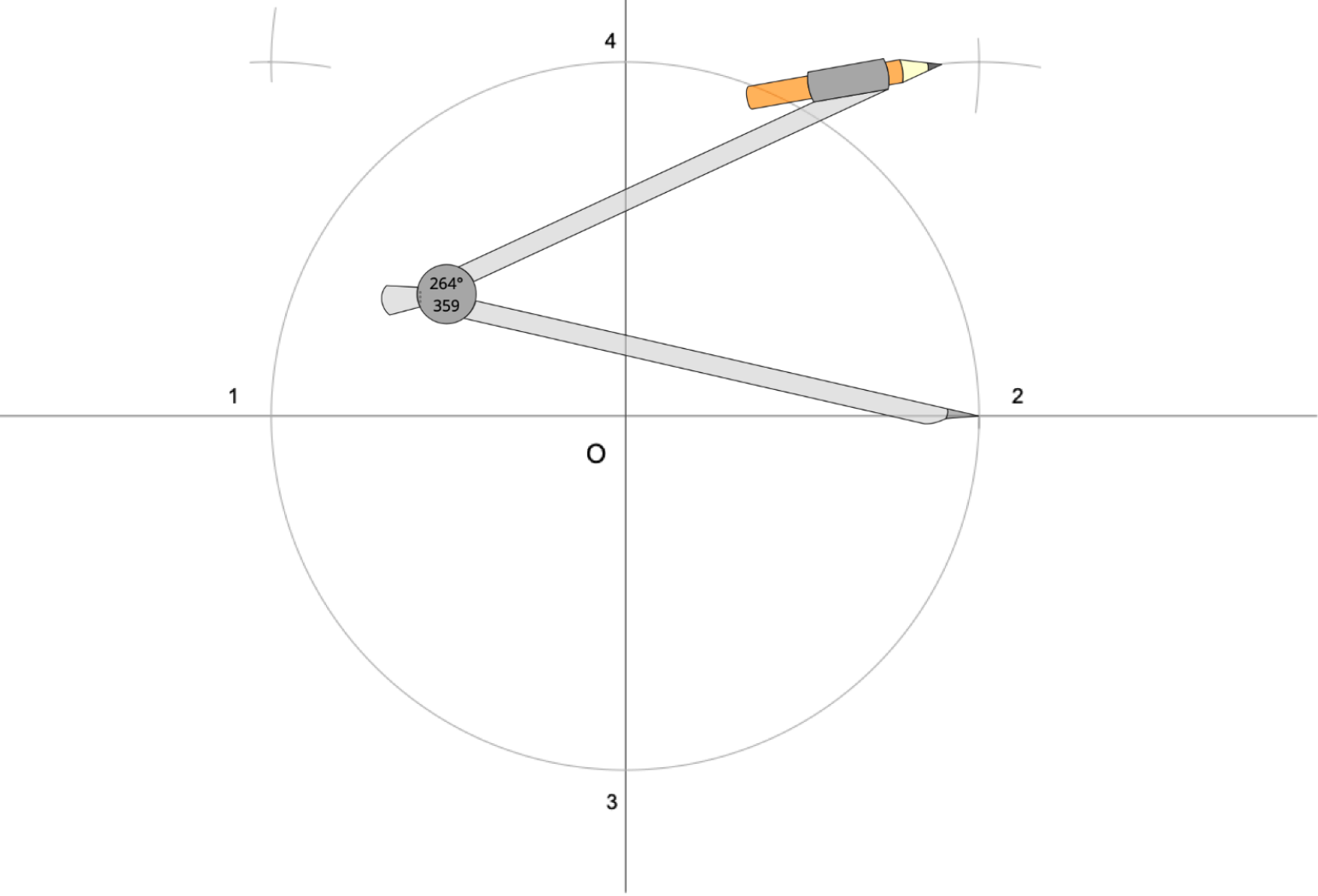
3 Ripetiamo la stessa azione puntando nel punto 4



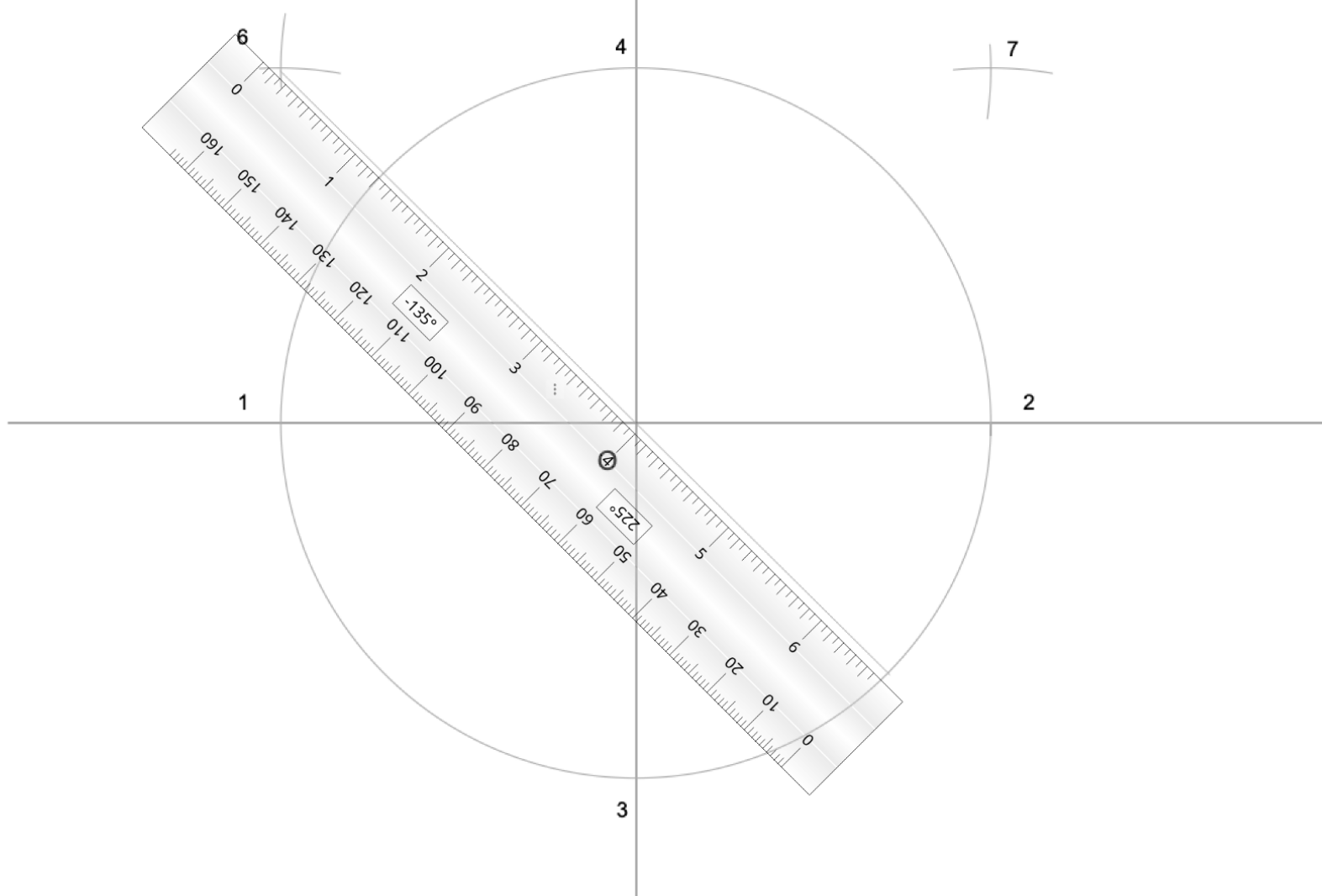
4 Prima di spostare il compasso tracciamo un altro archetto fuori dalla circonferenza dal lato opposto



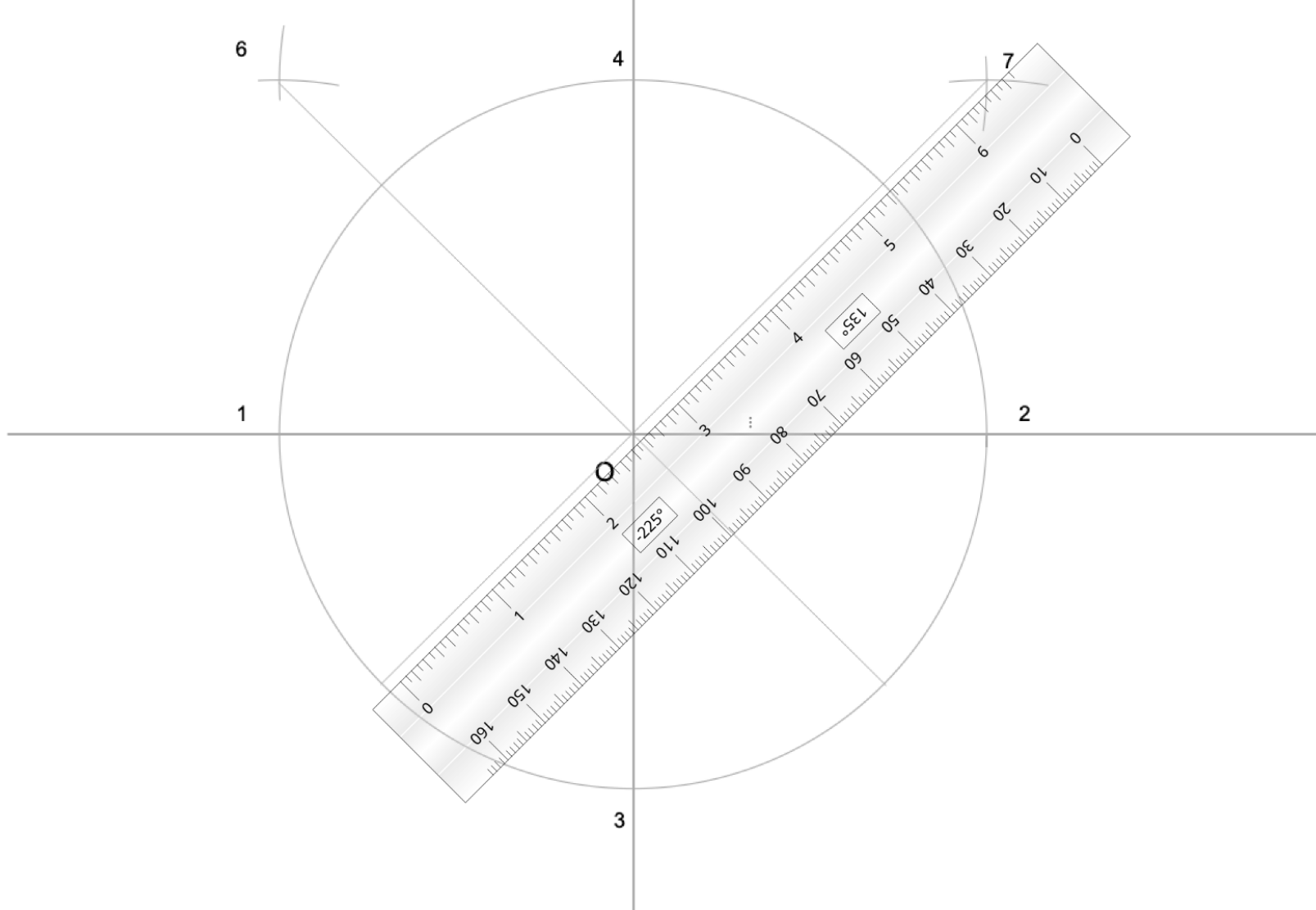
5 puntiamo il compasso sul punto **2** e tracciamo un altro archetto che interseca quello tracciato precedentemente



6 con il righello uniamo i punti **6** e **O** e proseguiamo la retta fino al lato opposto della circonferenza



6 con il righello uniamo i punti **6** e **O** e proseguiamo la retta fino al lato opposto della circonferenza



7 Uniamo i punti A-B-C-D

